

DUS Daten- und Steuerungstechnik GmbH
 Waldstraße 17 • 57250 Netphen-Deuz
 E-Mail: info@smartplanning.de
<http://www.smartplanning.de>

Firma: Hottinger Baldwin Messtechnik GmbH
 Straße: Im Tiefen See 45
 Ort: 64293 Darmstadt



<http://www.hbm.com/>

Projekt: CLIP_2012_02
 Projektbeschreibung: Makros für Eplan Electric P8
 Stand: 02-2012

CAE: Eplan Electric P8 2.1.6.5473

Erstellt am 09.02.2012
 Bearbeitet am 28.02.2012

Anzahl der Seiten 32

			Datum	28.02.2012	Makros für Eplan Electric P8		Titel- / Deckblatt	== HBM	Blatt	0001
			Bearb.	SHE				= DOC	von	32
			Gepr.					++		
Änderung	Datum	Name	Urspr.		Ersatz von	Ersetzt durch		+	Seite	1

Makros für Eplan Electric P8

RECHTLICHE HINWEISE UND HAFTUNGSAUSSCHLÜSSE

Die Ausarbeitungen dieses Projektes sind und urheberrechtlich geschützt und geistiges Eigentum der Firma

Hottinger Baldwin Messtechnik GmbH

Im Tiefen See 45

D-64293 Darmstadt

Alle Angaben wurden in bester Absicht und nach bestem Wissen und Gewissen gemacht.

Für die Richtigkeit und Vollständigkeit der Angaben wird keine Haftung übernommen.

Für die Verwendung der Produkt-Daten in dem CAE-System Eplan Electric P8 wird keine Garantie übernommen.

Projektstruktur

Dieses Projekt ist ein Makroprojekt und beinhaltet CAE-Daten für Eplan Electric P8.

CAE-Daten:

-Makro-Projekt	CLIP_2012_02.zw1
-Makros	CLIP_2012_02.zw5
-Artikeldaten	Parts_CLIP_2012_02.zw6
-Artikeldaten Import-Datei	Parts_CLIP_2012_02.xml

Daten-Verzeichnisse:

..\EPLAN\Electric P8\...\HBM


Artikeldaten:

Für alle Makros sind Artikeldaten angelegt.

Sie gelten für die interne Artikelauswahl.

Für den Datenaustausch zwischen Artikeldaten und Projekt / Projekt und Artikeldaten werden die Eplan Electric P8-Funktionen zum Artikeldatenabgleich verwendet.

			Datum	28.02.2012	Makros für Eplan Electric P8			Projektbeschreibung	== HBM	Blatt	0002
			Bearb.	SHE					= DOC	von	32
			Gepr.						++		
Änderung	Datum	Name	Urspr.		Ersatz von	Ersetzt durch			+	Seite	2

Inhaltsverzeichnis											
Seite	Blatt	Seitenbeschreibung	Datum	Bearb.							
==HBM=DOC/1	0001	Titel- / Deckblatt	28.02.2012	SHE							
==HBM=DOC/2	0002	Projektbeschreibung	28.02.2012	SHE							
==HBM=DOC/3	0003	Inhaltsverzeichnis	28.02.2012	SHE							
==HBM=DOC/4	0004	Inhaltsverzeichnis	28.02.2012	SHE							
==HBM=PARTS/1	0005	Artikelstückliste	28.02.2012	SHE							
==HBM=CLIP+AE101/1	0006	HBM-AE101	28.02.2012	SHE							
==HBM=CLIP+AE101/2	0007	HBM-AE101	28.02.2012	SHE							
==HBM=CLIP+AE101/3	0008	HBM-AE101	28.02.2012	SHE							
==HBM=CLIP+AE301/1	0009	HBM-AE301	28.02.2012	SHE							
==HBM=CLIP+AE301/2	0010	HBM-AE301	28.02.2012	SHE							
==HBM=CLIP+AE301/3	0011	HBM-AE301	28.02.2012	SHE							
==HBM=CLIP+AE501/1	0012	HBM-AE501	28.02.2012	SHE							
==HBM=CLIP+AE501/2	0013	HBM-AE501	28.02.2012	SHE							
==HBM=CLIP+AE501/3	0014	HBM-AE501	28.02.2012	SHE							
==HBM=CLIP+GR201/1	0015	HBM-GR201	28.02.2012	SHE							
==HBM=CLIP+GR201/2	0016	HBM-GR201	28.02.2012	SHE							
==HBM=CLIP+GR201/3	0017	HBM-GR201	28.02.2012	SHE							
==HBM=CLIP+EM201/1	0018	HBM-EM201	28.02.2012	SHE							
==HBM=CLIP+EM201/2	0019	HBM-EM201	28.02.2012	SHE							
==HBM=CLIP+EM201/3	0020	HBM-EM201	28.02.2012	SHE							
==HBM=CLIP+EM201K2/1	0021	HBM-EM201K2	28.02.2012	SHE							
==HBM=CLIP+EM201K2/2	0022	HBM-EM201K2	28.02.2012	SHE							
==HBM=CLIP+EM201K2/3	0023	HBM-EM201K2	28.02.2012	SHE							
==HBM=CLIP+TS101/1	0024	HBM-TS101	28.02.2012	SHE							
==HBM=CLIP+TS101/2	0025	HBM-TS101	28.02.2012	SHE							
==HBM=CLIP+TS101/3	0026	HBM-TS101	28.02.2012	SHE							
==HBM=CLIP+NT101A/1	0027	HBM-NT 101A	28.02.2012	SHE							
==HBM=CLIP+NT101A/2	0028	HBM-NT 101A	28.02.2012	SHE							
		Datum 28.02.2012		Makros für Eplan Electric P8				Inhaltsverzeichnis		== HBM	Blatt 0003
		Bearb. SHE						= DOC	von 32		
		Gepr.						++			
Änderung	Datum	Name	Urspr.	Ersatz von	Ersetzt durch			+	Seite 3		

Inhaltsverzeichnis

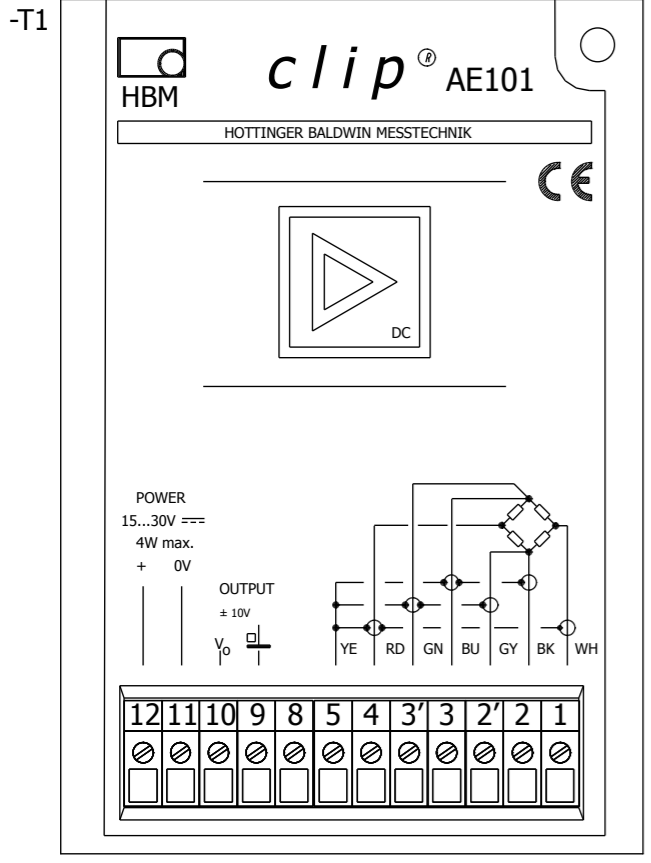
Seite	Blatt	Seitenbeschreibung	Datum	Bearb.
==HBM=CLIP+NT101A/3	0029	HBM-NT 101A	28.02.2012	SHE
==HBM=CLIP+NT102A/1	0030	HBM-NT 102A	28.02.2012	SHE
==HBM=CLIP+NT102A/2	0031	HBM-NT 102A	28.02.2012	SHE
==HBM=CLIP+NT102A/3	0032	HBM-NT 102A	28.02.2012	SHE

Artikelstückliste

Betriebsmittelkennzeichen Platzierung	Menge ME	Bezeichnung	Typnummer Bestellnummer	Hersteller Lieferant	Artikelnummer Funktionstext
=CLIP+AE101-T1 =CLIP+AE101/1.0	1	Gleichspannungs-Messverstärker für DMS-Aufnehmer, Filter 10Hz/6kHz Messbereich 0,1...8mV/V	AE101 1-AE101	HBM	HBM.AE101
=CLIP+AE301-T1 =CLIP+AE301/1.0	1	Trägerfrequenz-Meßverstärker 600Hz für DMS-Aufnehmer, Filter 10Hz Messbereich 0,2...8mV/V	AE301 1-AE301	HBM	HBM.AE301
=CLIP+AE501-T1 =CLIP+AE501/1.0	1	Trägerfrequenz-Meßverstärker 4,8kHz für Induktiv-Aufnehmer, Filter 10Hz Messbereich 8...400mV/V	AE501 1-AE501	HBM	HBM.AE501
=CLIP+GR201-T1 =CLIP+GR201/1.0	1	Grenzwertschaltermodul für Clip, 2 Grenzwerte	GR201 1-GR201	HBM	HBM.GR201
=CLIP+EM201-T1 =CLIP+EM201/1.0	1	Endstufenmodul für Clip ($\pm 20\text{mA}$, 4...20mA)	EM201 1-EM201	HBM	HBM.EM201
=CLIP+EM201K2-T1 =CLIP+EM201K2/1.0	1	Endstufenmodul für Clip ($\pm 20\text{mA}$, 4...20mA), 2-Kanal	EM201K2 1-EM201K2	HBM	HBM.EM201K2
=CLIP+TS101-T1 =CLIP+TS101/1.0	1	Tariereinheit und Spitzenwertspeicher für Clip	TS101 1-TS101	HBM	HBM.TS101
=CLIP+NT101A-G1 =CLIP+NT101A/1.0	1	Netzteil, Versorgungsspannung 230V 50-60Hz, Ausgang 15V, 450mA	NT 101A 1-NT 101A	HBM	HBM.NT 101A
=CLIP+NT102A-G1 =CLIP+NT102A/1.0	1	Netzteil, Versorgungsspannung 115V 50-60Hz, Ausgang 15V, 450mA	NT 102A 1-NT 102A	HBM	HBM.NT 102A

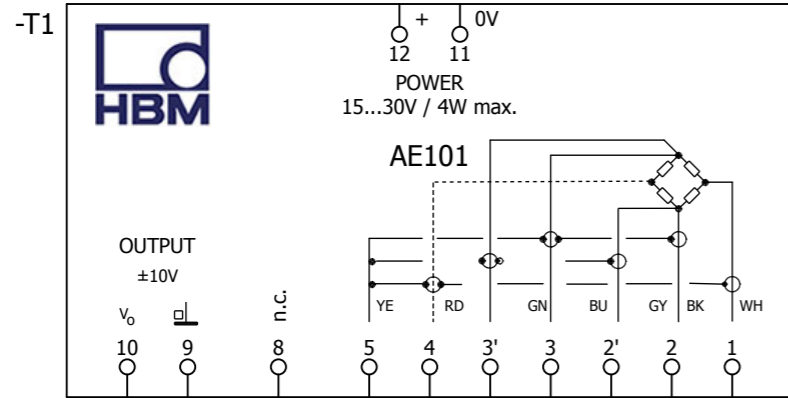
			Datum	28.02.2012	Makros für Eplan Electric P8			Artikelstückliste	== HBM	Blatt	0005
			Bearb.	SHE		= PARTS			von	32	
			Gepr.			++					
Änderung	Datum	Name	Urspr.		Ersatz von	Ersetzt durch			+	Seite	1

HBM\AE101
 Gleichspannungs-Messverstärker
 AE101
 Version 2012/02
 Variante A
 Übersicht

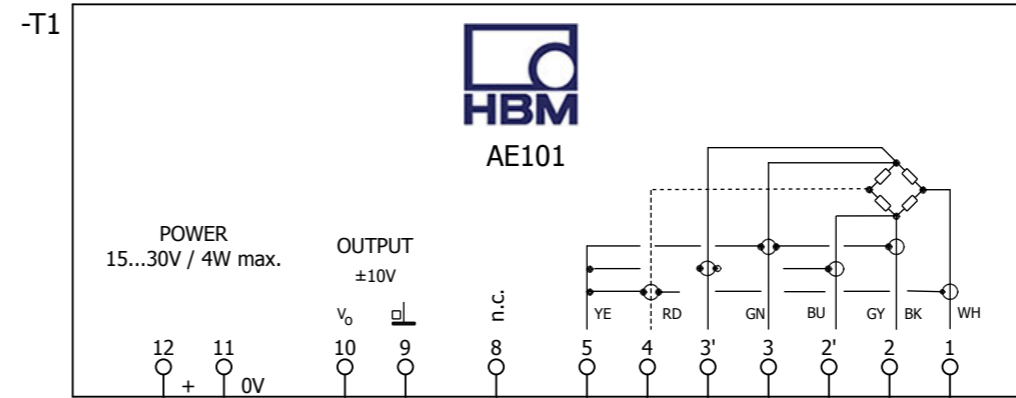


			Datum	28.02.2012	Makros für Eplan Electric P8			HBM-AE101	== HBM	Blatt	0006
			Bearb.	SHE					= CLIP	von	32
			Gepr.						++		
Änderung	Datum	Name	Urspr.		Ersatz von	Ersetzt durch			+ AE101	Seite	1

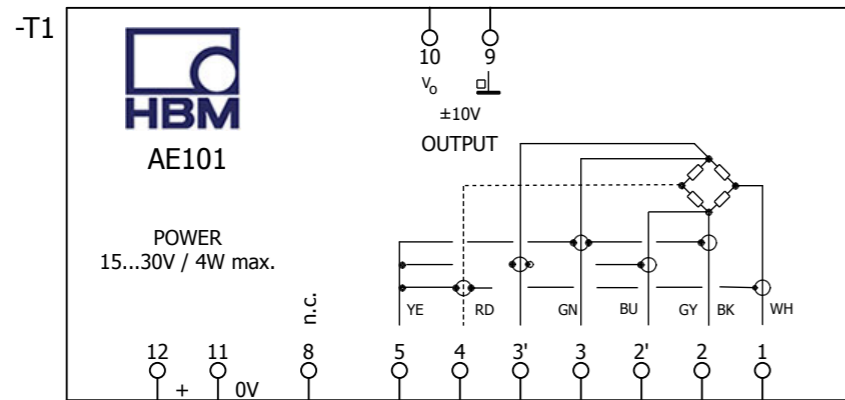
HBM\AE101
 Gleichspannungs-Messverstärker
 AE101
 Version 2012/02
 Variante A
 Allpolig



HBM\AE101
 Gleichspannungs-Messverstärker
 AE101
 Version 2012/02
 Variante B
 Allpolig



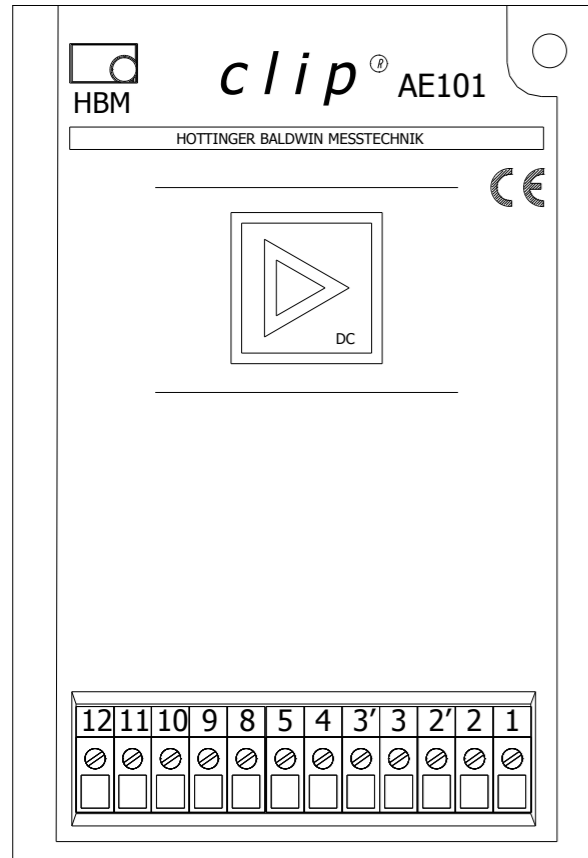
HBM\AE101
 Gleichspannungs-Messverstärker
 AE101
 Version 2012/02
 Variante C
 Allpolig



			Datum	28.02.2012	Makros für Eplan Electric P8			HBM-AE101	==	HBM	Blatt	0007
			Bearb.	SHE					=	CLIP	von	32
			Gepr.						++			
Änderung	Datum	Name	Urspr.		Ersatz von	Ersetzt durch			+ AE101		Seite	2

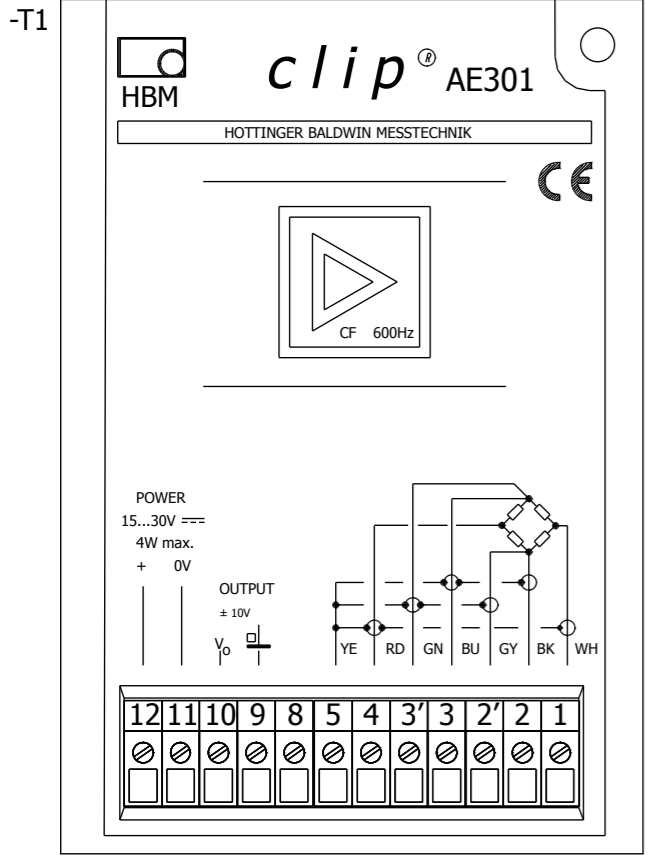
HBM\AE101
 Gleichspannungs-Messverstärker
 AE101
 Version 2012/02
 Variante A
 Schaltschrankaufbau

1



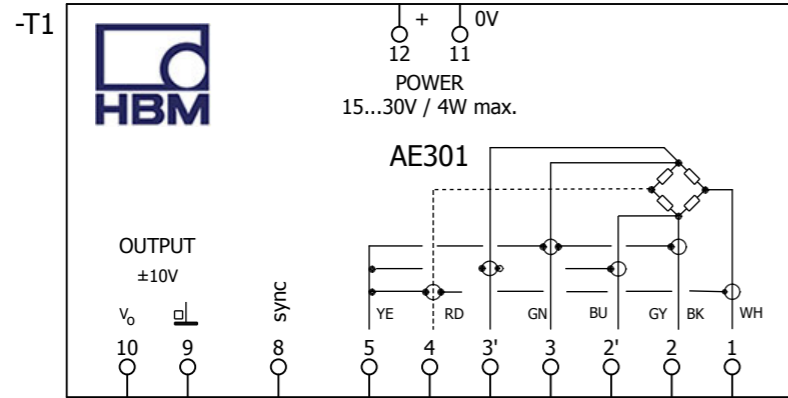
			Datum	28.02.2012	Makros für Eplan Electric P8			HBM-AE101	== HBM	Blatt	0008
			Bearb.	SHE					= CLIP	von	32
			Gepr.						++		
Änderung	Datum	Name	Urspr.		Ersatz von	Ersetzt durch			+ AE101	Seite	3

HBM\AE301
 Trägerfrequenz-Meßverstärker
 AE301
 Version 2012/02
 Variante A
 Übersicht

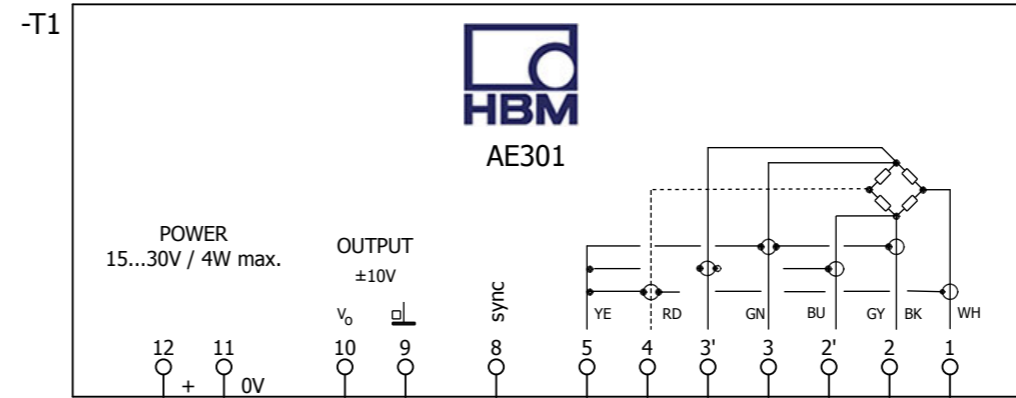


			Datum	28.02.2012	Makros für Eplan Electric P8			HBM-AE301	== HBM	Blatt	0009
		Bearb.	SHE	= CLIP					von	32	
		Gepr.		++							
Änderung	Datum	Name	Urspr.		Ersatz von	Ersetzt durch		+ AE301	Seite	1	

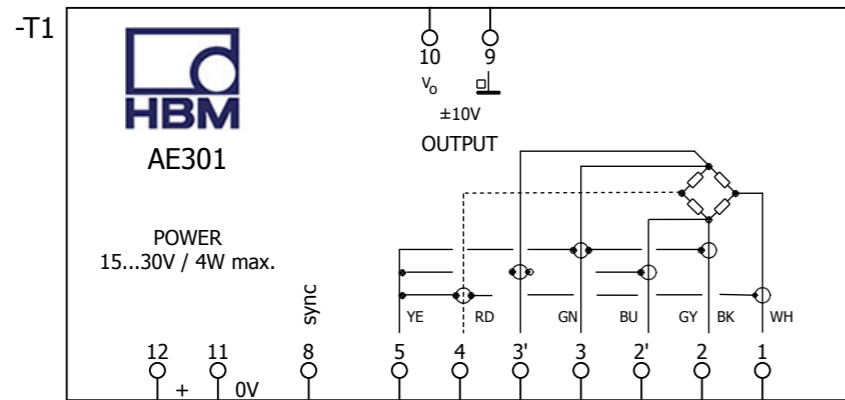
HBM\AE301
 Trägerfrequenz-Meßverstärker
 AE301
 Version 2012/02
 Variante A
 Allpolig



HBM\AE301
 Trägerfrequenz-Meßverstärker
 AE301
 Version 2012/02
 Variante B
 Allpolig



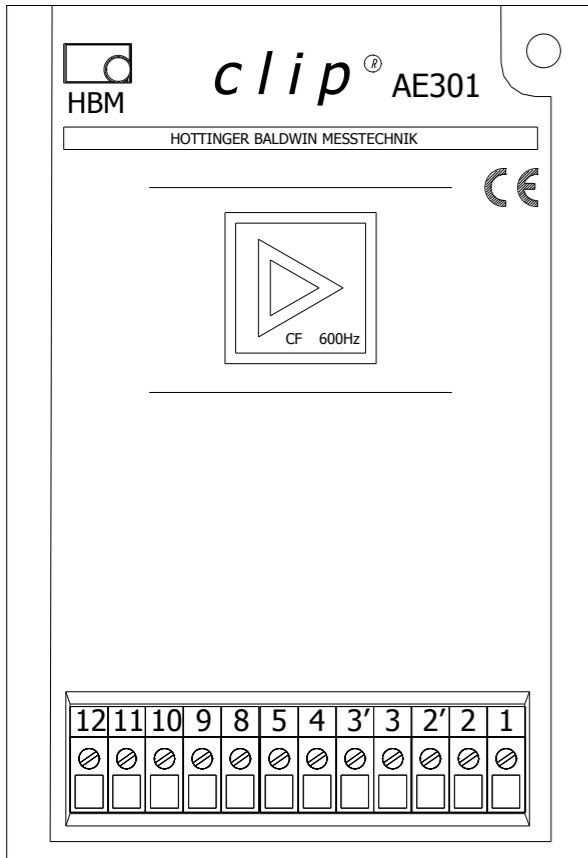
HBM\AE301
 Trägerfrequenz-Meßverstärker
 AE301
 Version 2012/02
 Variante C
 Allpolig



			Datum	28.02.2012	Makros für Eplan Electric P8			HBM-AE301	== HBM	Blatt	0010
			Bearb.	SHE					= CLIP	von	32
			Gepr.						++		
Änderung	Datum	Name	Urspr.		Ersatz von	Ersetzt durch			+ AE301	Seite	2

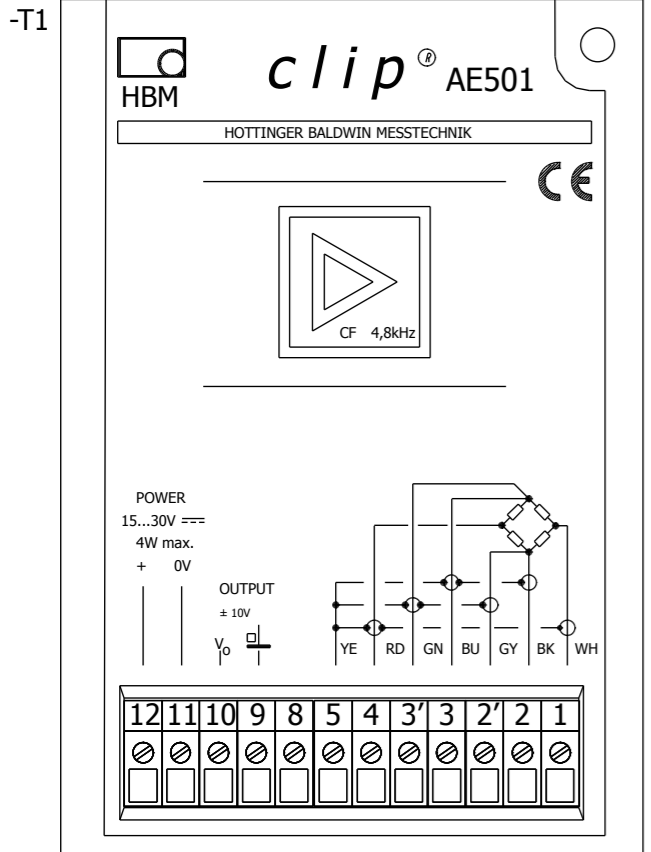
HBM\AE301
 Trägerfrequenz-Meßverstärker
 AE301
 Version 2012/02
 Variante A
 Schaltschrankaufbau

1



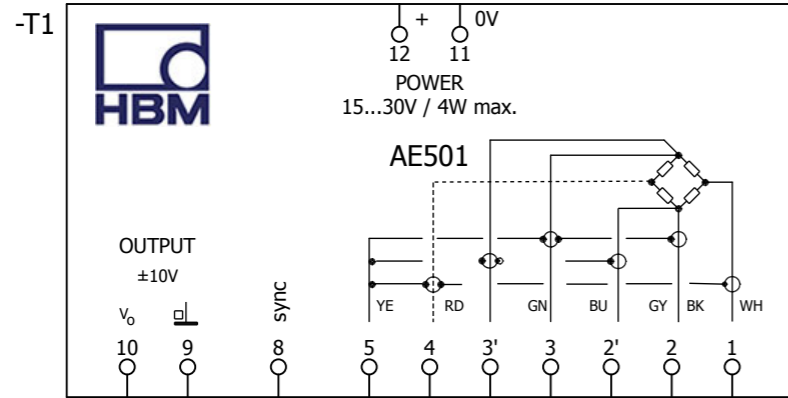
			Datum	28.02.2012	Makros für Eplan Electric P8			HBM-AE301	== HBM	Blatt 0011	
			Bearb.	SHE					= CLIP		von 32
			Gepr.						++		
Änderung	Datum	Name	Urspr.		Ersatz von	Ersetzt durch			+ AE301	Seite 3	

HBM\AE501
 Trägerfrequenz-Meßverstärker
 AE501
 Version 2012/02
 Variante A
 Übersicht

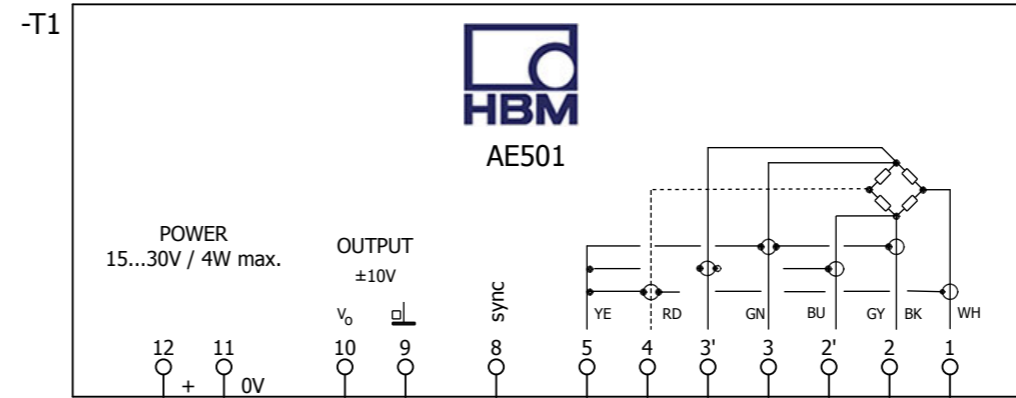


			Datum	28.02.2012	Makros für Eplan Electric P8			HBM-AE501	== HBM	Blatt	0012
			Bearb.	SHE					= CLIP	von	32
			Gepr.						++		
Änderung	Datum	Name	Urspr.		Ersatz von	Ersetzt durch			+ AE501	Seite	1

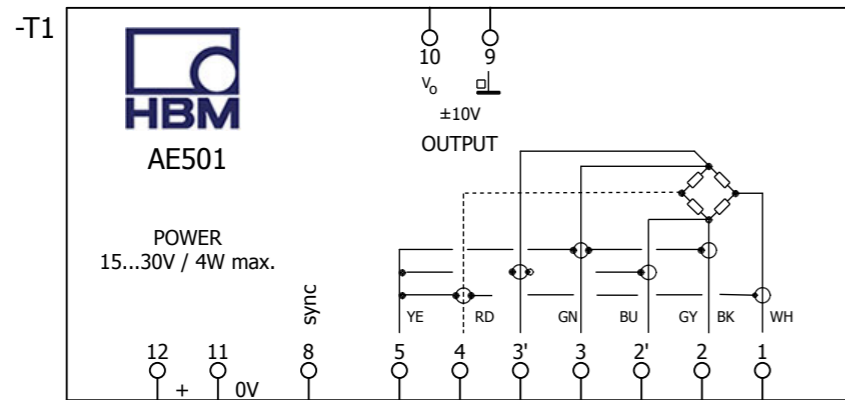
HBM\AE501
 Trägerfrequenz-Meßverstärker
 AE501
 Version 2012/02
 Variante A
 Allpolig



HBM\AE501
 Trägerfrequenz-Meßverstärker
 AE501
 Version 2012/02
 Variante B
 Allpolig



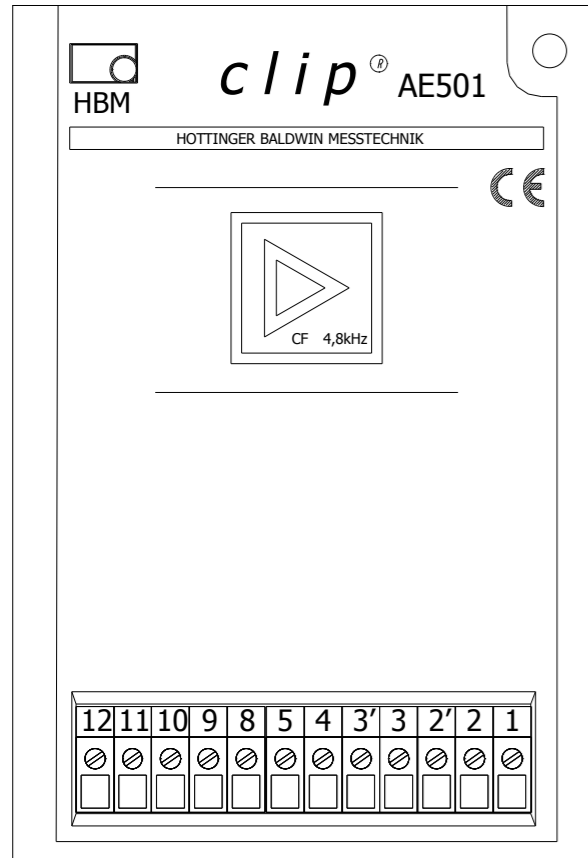
HBM\AE501
 Trägerfrequenz-Meßverstärker
 AE501
 Version 2012/02
 Variante C
 Allpolig



			Datum	28.02.2012	Makros für Eplan Electric P8			HBM-AE501	==	HBM	Blatt	0013
			Bearb.	SHE					=	CLIP	von	32
			Gepr.						++			
Änderung	Datum	Name	Urspr.		Ersatz von	Ersetzt durch			+	AE501	Seite	2

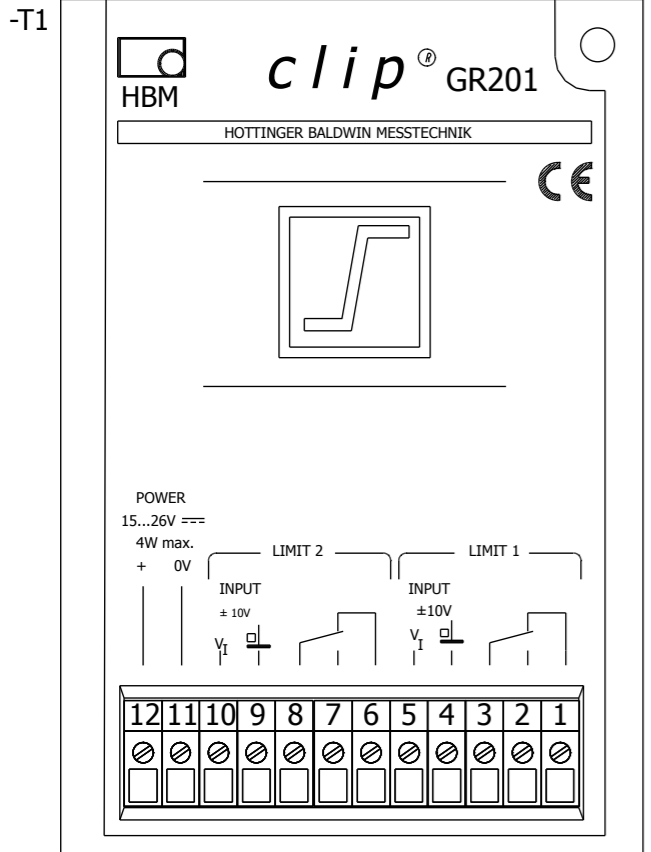
HBM\AE501
 Trägerfrequenz-Meßverstärker
 AE501
 Version 2012/02
 Variante A
 Schaltschrankaufbau

1



			Datum	28.02.2012	Makros für Eplan Electric P8			HBM-AE501	== HBM	Blatt 0014	
			Bearb.	SHE					= CLIP		von 32
			Gepr.						++		
Änderung	Datum	Name	Urspr.		Ersatz von	Ersetzt durch			+ AE501	Seite 3	

HBM\GR201
 Grenzwertschalter
 GR201
 Version 2012/02
 Variante A
 Übersicht

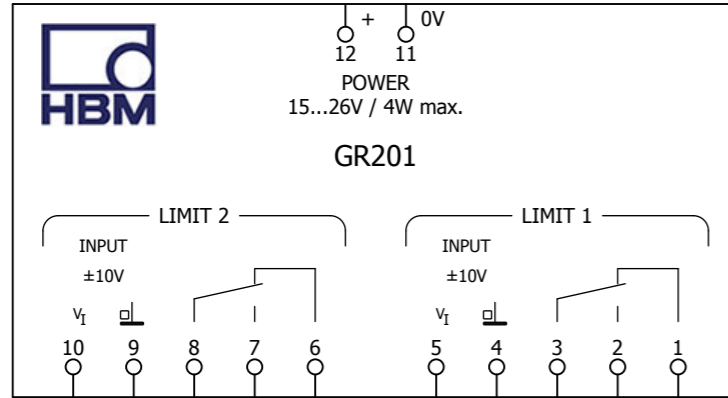


			Datum	28.02.2012	Makros für Eplan Electric P8			HBM-GR201		==	HBM	Blatt	0015
		Bearb.	SHE	=						CLIP	von	32	
		Gepr.		++									
Änderung	Datum	Name	Urspr.		Ersatz von	Ersetzt durch				+	GR201	Seite	1

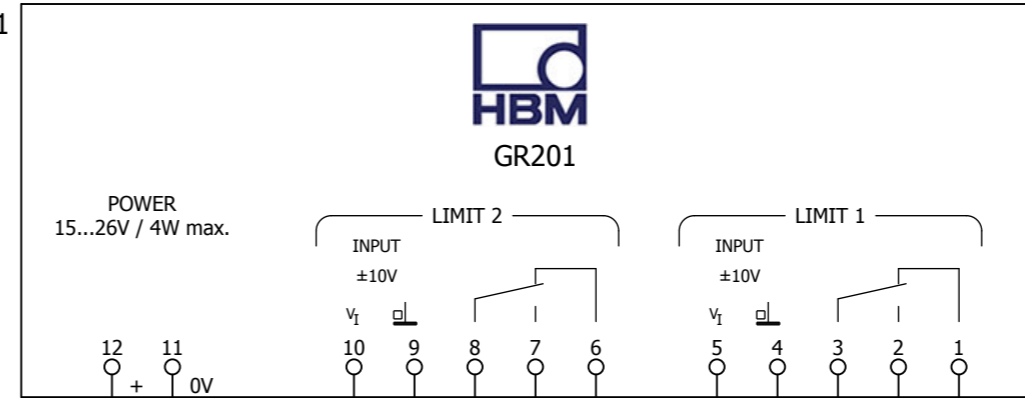
HBM\GR201
 Grenzwertschalter
 GR201
 Version 2012/02
 Variante A
 Allpolig

HBM\GR201
 Grenzwertschalter
 GR201
 Version 2012/02
 Variante B
 Allpolig

-T1



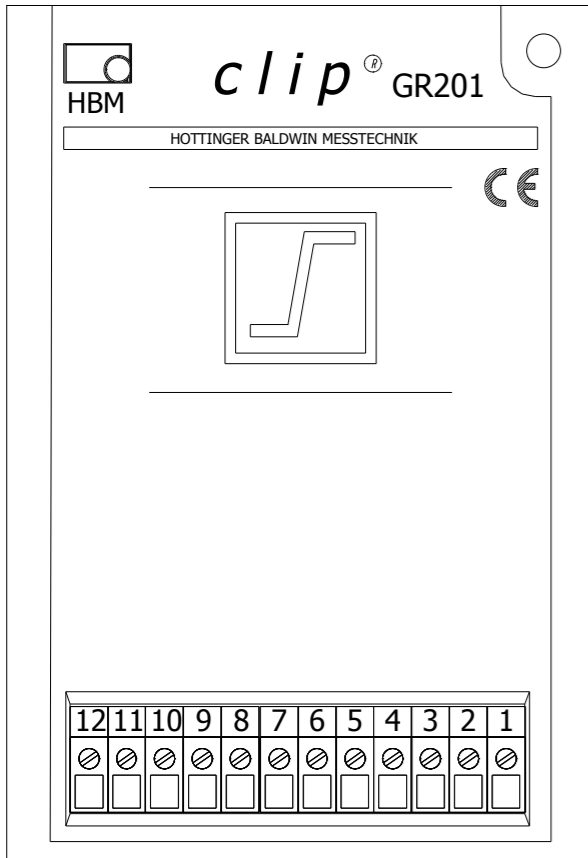
-T1



			Datum	28.02.2012	Makros für Eplan Electric P8			HBM-GR201	== HBM	Blatt	0016
			Bearb.	SHE					= CLIP	von	32
			Gepr.						++		
Änderung	Datum	Name	Urspr.		Ersatz von	Ersetzt durch			+ GR201	Seite	2

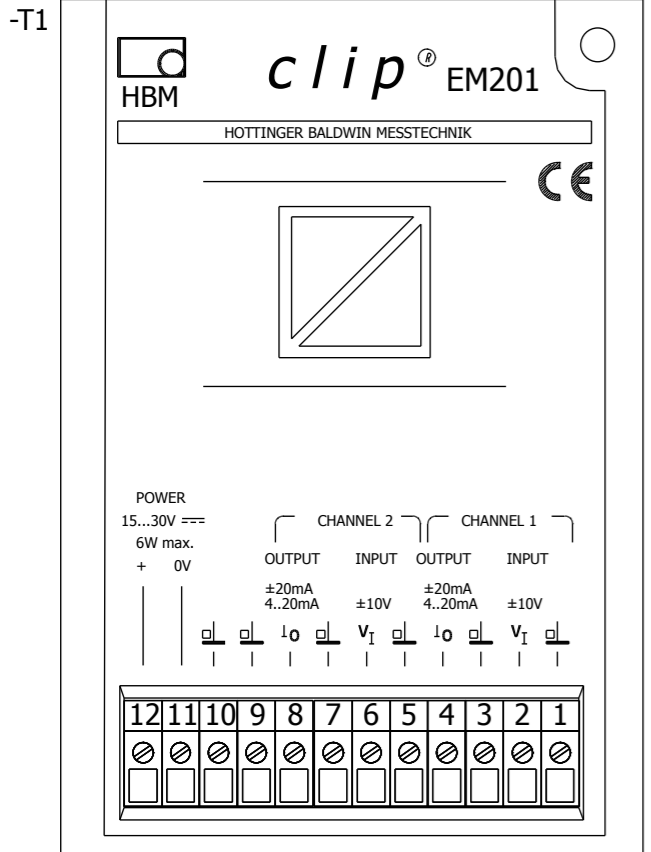
HBM\GR201
 Grenzwertschalter
 GR201
 Version 2012/02
 Variante A
 Schaltschrankaufbau

1



			Datum	28.02.2012	Makros für Eplan Electric P8			HBM-GR201	== HBM	Blatt	0017
			Bearb.	SHE					= CLIP	von	32
			Gepr.						++		
Änderung	Datum	Name	Urspr.		Ersatz von	Ersetzt durch			+ GR201	Seite	3

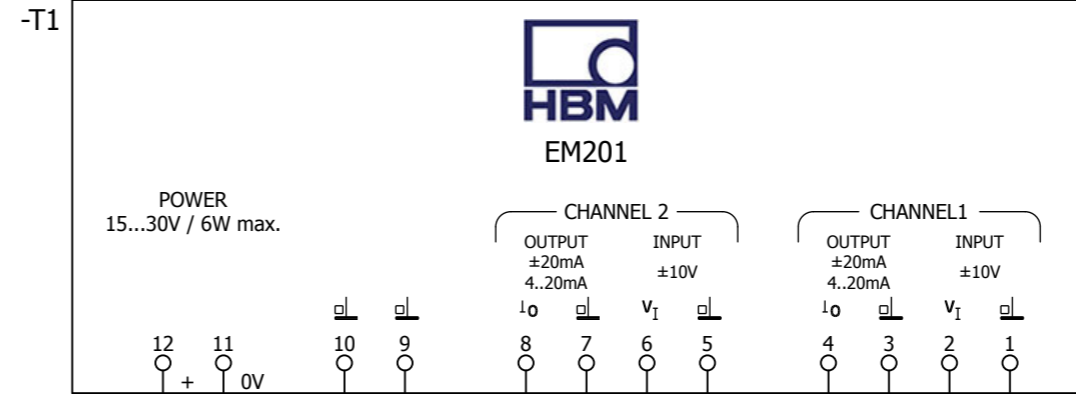
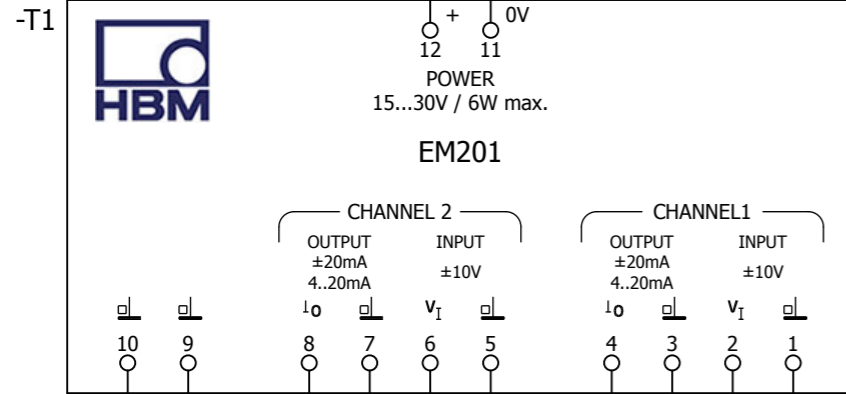
HBM\EM201
 Endstufe
 EM201
 Version 2012/02
 Variante A
 Übersicht



			Datum	28.02.2012	Makros für Eplan Electric P8			HBM-EM201	== HBM	Blatt	0018
			Bearb.	SHE					= CLIP	von	32
			Gepr.						++		
Änderung	Datum	Name	Urspr.		Ersatz von	Ersetzt durch			+ EM201	Seite	1

HBM\EM201
 Endstufe
 EM201
 Version 2012/02
 Variante A
 Allpolig

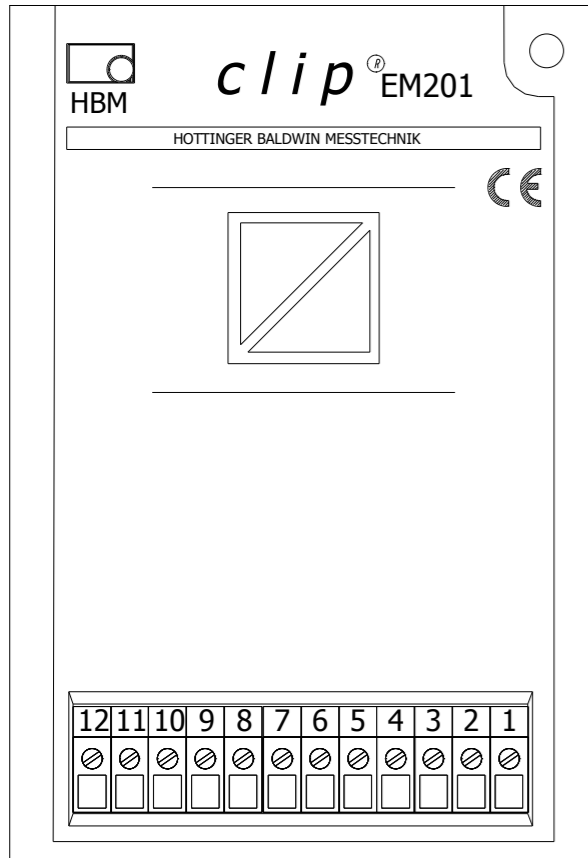
HBM\EM201
 Endstufe
 EM201
 Version 2012/02
 Variante B
 Allpolig



			Datum	28.02.2012	Makros für Eplan Electric P8			HBM-EM201		==	HBM	Blatt	0019
			Bearb.	SHE						=	CLIP	von	32
			Gepr.							++			
Änderung	Datum	Name	Urspr.		Ersatz von	Ersetzt durch				+	EM201	Seite	2

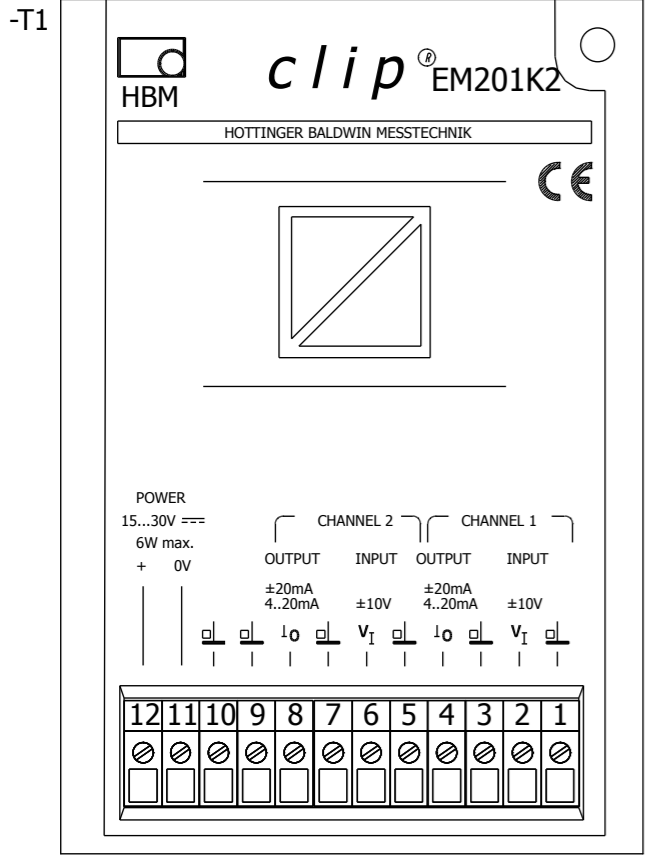
HBM\EM201
 Endstufe
 EM201
 Version 2012/02
 Variante A
 Schaltschrankaufbau

1



			Datum	28.02.2012	Makros für Eplan Electric P8			HBM-EM201	== HBM	Blatt	0020
			Bearb.	SHE					= CLIP	von	32
			Gepr.						++		
Änderung	Datum	Name	Urspr.		Ersatz von	Ersetzt durch			+ EM201	Seite	3

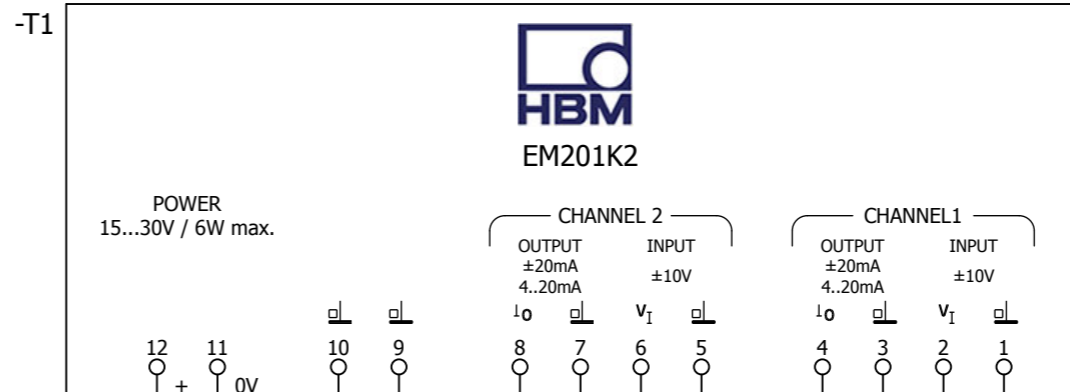
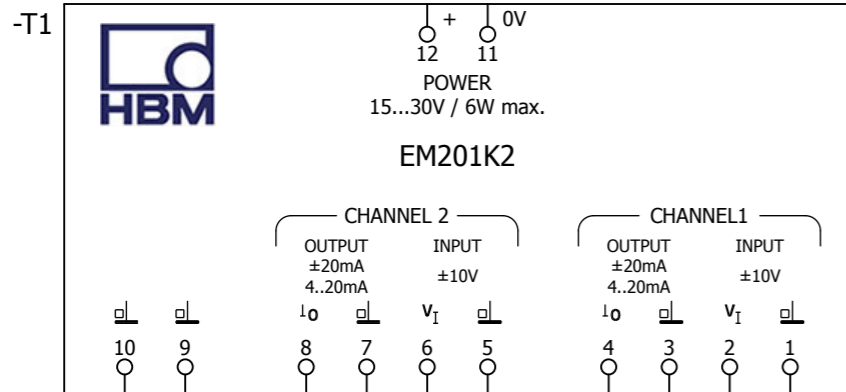
HBM\EM201K2
 2-Kanal Endstufe
 EM201K2
 Version 2012/02
 Variante A
 Übersicht



			Datum	28.02.2012	Makros für Eplan Electric P8			HBM-EM201K2	== HBM	Blatt	0021
			Bearb.	SHE					= CLIP	von	32
			Gepr.						++		
Änderung	Datum	Name	Urspr.		Ersatz von	Ersetzt durch			+ EM201K2	Seite	1

HBM\EM201K2
 2-Kanal Endstufe
 EM201K2
 Version 2012/02
 Variante A
 Allpolig

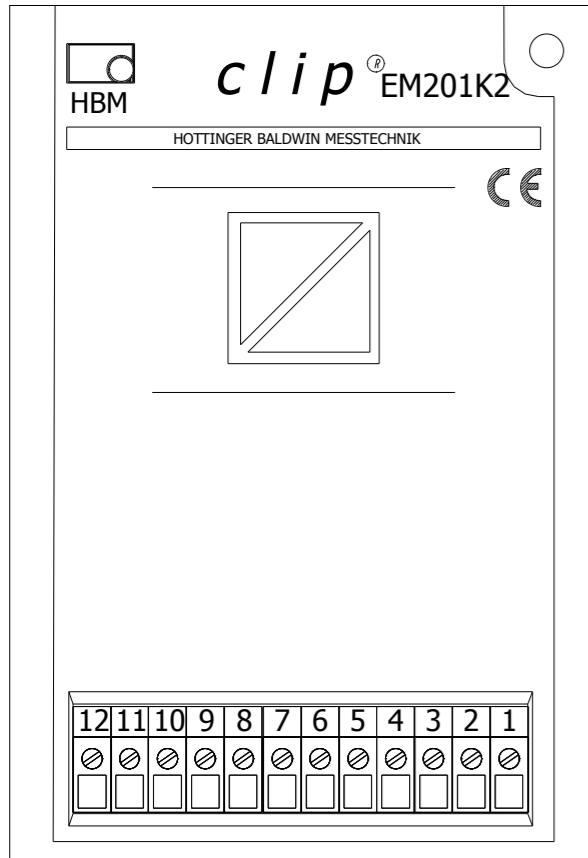
HBM\EM201K2
 2-Kanal Endstufe
 EM201K2
 Version 2012/02
 Variante B
 Allpolig



			Datum	28.02.2012	Makros für Eplan Electric P8			HBM-EM201K2		==	HBM	Blatt	0022
			Bearb.	SHE						=	CLIP	von	32
			Gepr.							++			
Änderung	Datum	Name	Urspr.		Ersatz von	Ersetzt durch				+	EM201K2	Seite	2

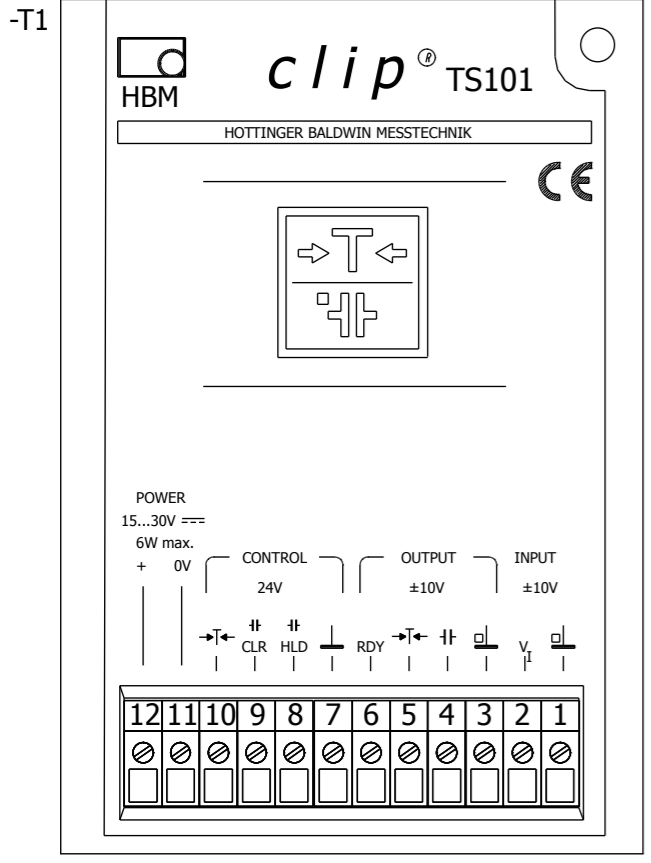
HBM\EM201K2
 2-Kanal Endstufe
 EM201K2
 Version 2012/02
 Variante A
 Schaltschrankaufbau

1



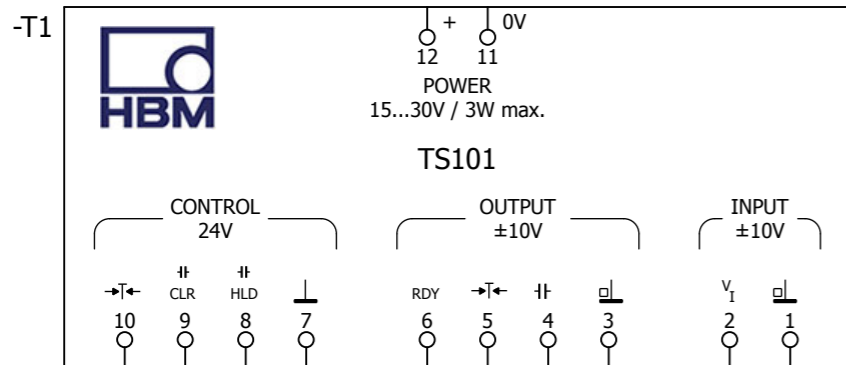
			Datum	28.02.2012	Makros für Eplan Electric P8			HBM-EM201K2	== HBM	Blatt	0023
			Bearb.	SHE					= CLIP	von	32
			Gepr.						++		
Änderung	Datum	Name	Urspr.		Ersatz von	Ersetzt durch			+ EM201K2	Seite	3

HBM\TS101
 Tarier- und Speicherautomatik
 TS101
 Version 2012/02
 Variante A
 Übersicht

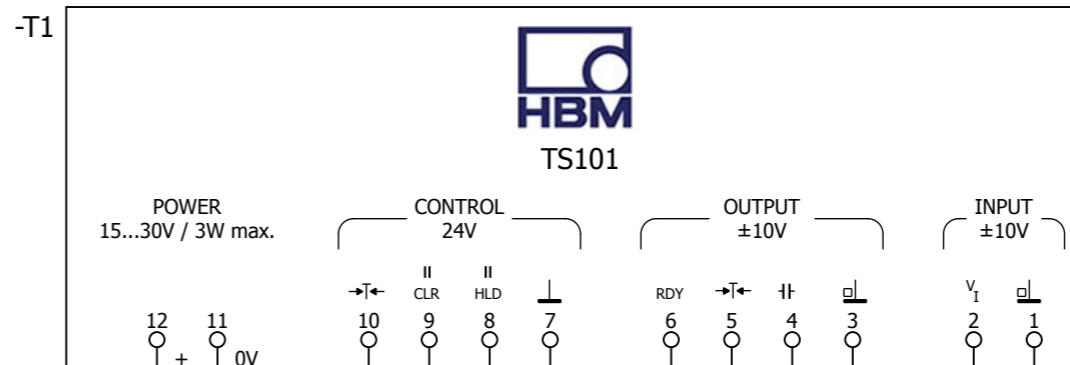


			Datum	28.02.2012	Makros für Eplan Electric P8			HBM-TS101	== HBM	Blatt	0024
			Bearb.	SHE					= CLIP	von	32
			Gepr.						++		
Änderung	Datum	Name	Urspr.		Ersatz von	Ersetzt durch			+ TS101	Seite	1

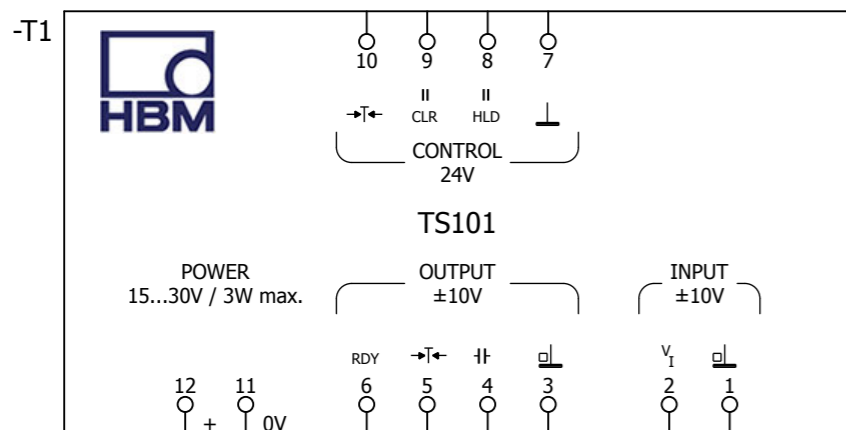
HBM\TS101
 Tarier- und Speicherautomatik
 TS101
 Version 2012/02
 Variante A
 Allpolig



HBM\TS101
 Tarier- und Speicherautomatik
 TS101
 Version 2012/02
 Variante B
 Allpolig

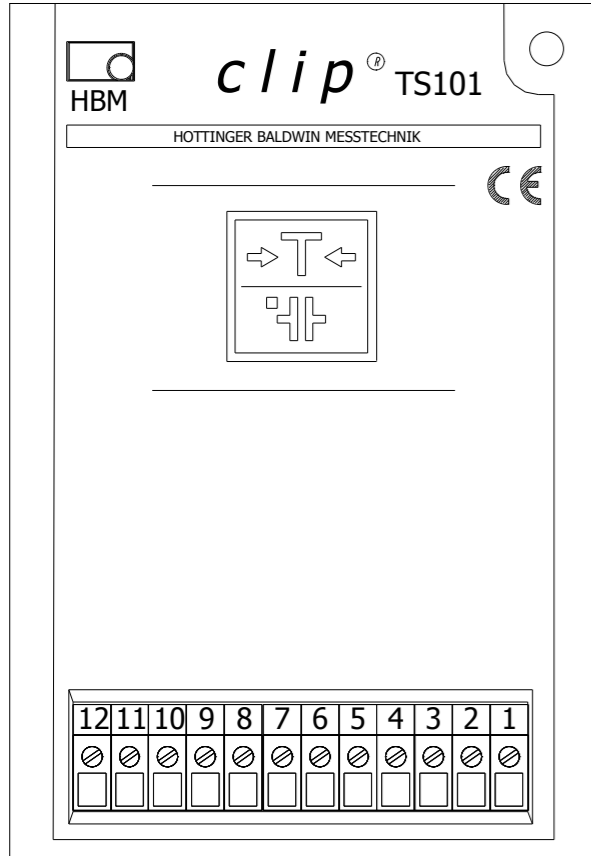


HBM\TS101
 Tarier- und Speicherautomatik
 TS101
 Version 2012/02
 Variante C
 Allpolig



HBM\TS101
 Tarier-und Speicherautomatik
 TS101
 Version 2012/02
 Variante A
 Schaltschrankaufbau

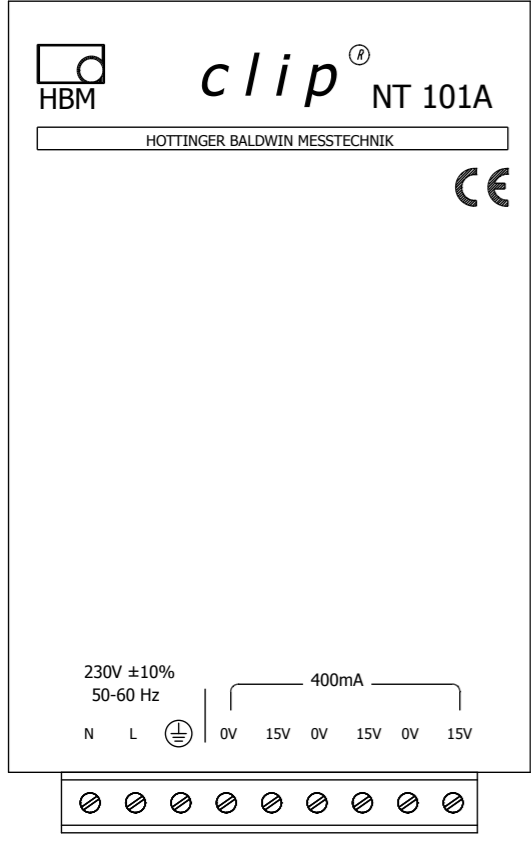
1



			Datum	28.02.2012	Makros für Eplan Electric P8			HBM-TS101	== HBM	Blatt	0026
			Bearb.	SHE					= CLIP	von	32
			Gepr.						++		
Änderung	Datum	Name	Urspr.		Ersatz von	Ersetzt durch			+ TS101	Seite	3

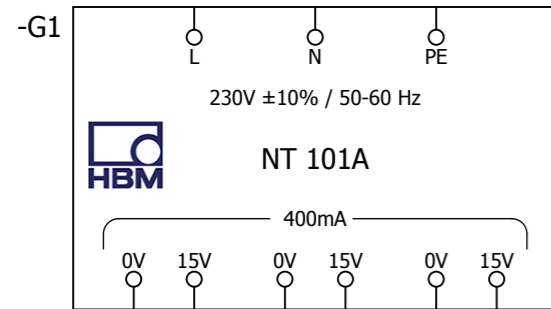
HBM\NT 101A
 Netzteil
 NT 101A
 Version 2012/02
 Variante A
 Übersicht

-G1

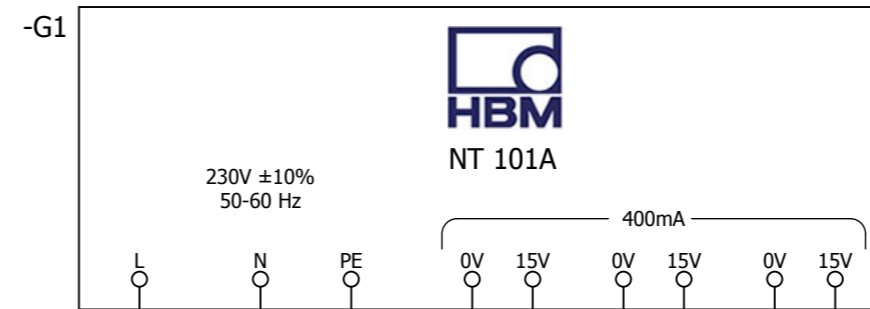


			Datum	28.02.2012	Makros für Eplan Electric P8			HBM-NT 101A	== HBM	Blatt	0027
			Bearb.	SHE					= CLIP	von	32
			Gepr.						++		
Änderung	Datum	Name	Urspr.		Ersatz von	Ersetzt durch			+ NT101A	Seite	1

HBM\NT 101A
 Netzteil
 NT 101A
 Version 2012/02
 Variante A
 Allpolig



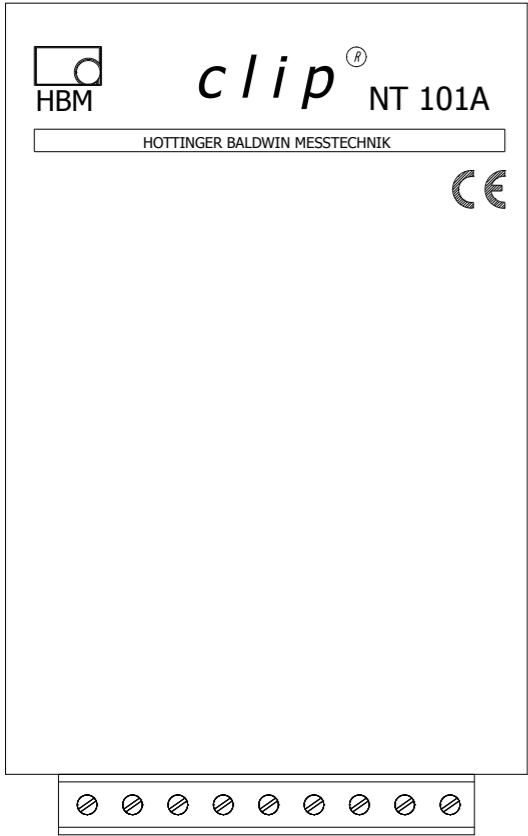
HBM\NT 101A
 Netzteil
 NT 101A
 Version 2012/02
 Variante B
 Allpolig



			Datum	28.02.2012	Makros für Eplan Electric P8			HBM-NT 101A	== HBM	Blatt	0028
			Bearb.	SHE					= CLIP	von	32
			Gepr.						++		
Änderung	Datum	Name	Urspr.		Ersatz von	Ersetzt durch			+ NT101A	Seite	2

HBM\NT 101A
 Netzteil
 NT 101A
 Version 2012/02
 Variante A
 Schaltschrankaufbau

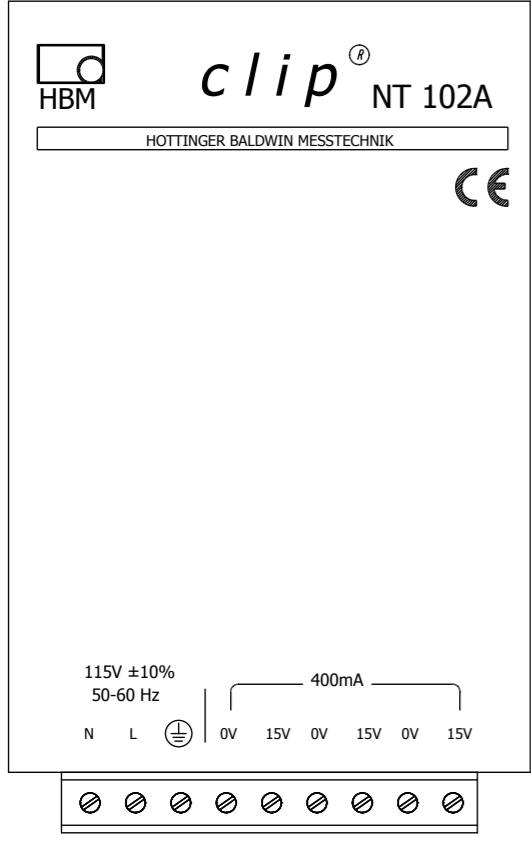
1



			Datum	28.02.2012	Makros für Eplan Electric P8			HBM-NT 101A	== HBM	Blatt	0029
			Bearb.	SHE					= CLIP	von	32
			Gepr.						++		
Änderung	Datum	Name	Urspr.		Ersatz von	Ersetzt durch			+ NT101A	Seite	3

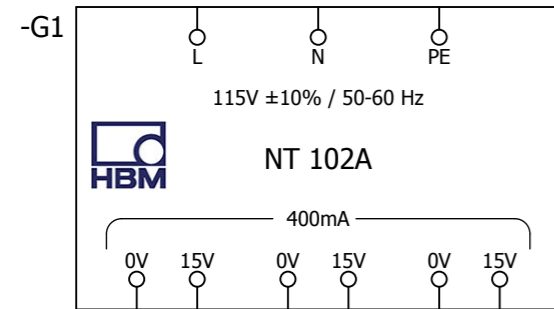
HBM\NT 102A
 Netzteil
 NT 102A
 Version 2012/02
 Variante A
 Übersicht

-G1

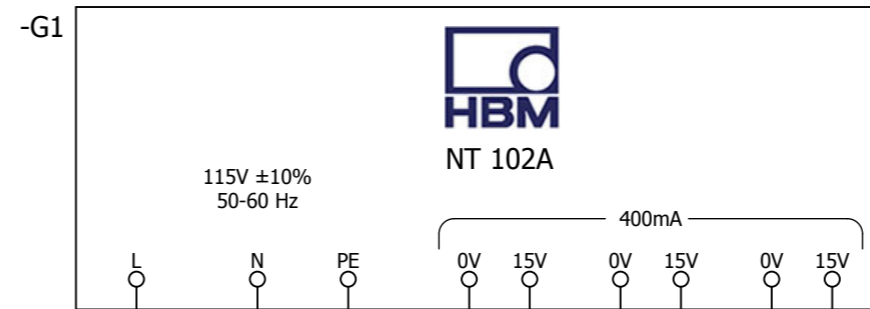


			Datum	28.02.2012	Makros für Eplan Electric P8			HBM-NT 102A	== HBM	Blatt	0030
			Bearb.	SHE					= CLIP	von	32
			Gepr.						++		
Änderung	Datum	Name	Urspr.		Ersatz von	Ersetzt durch			+ NT102A	Seite	1

HBM\NT 102A
 Netzteil
 NT 102A
 Version 2012/02
 Variante A
 Allpolig



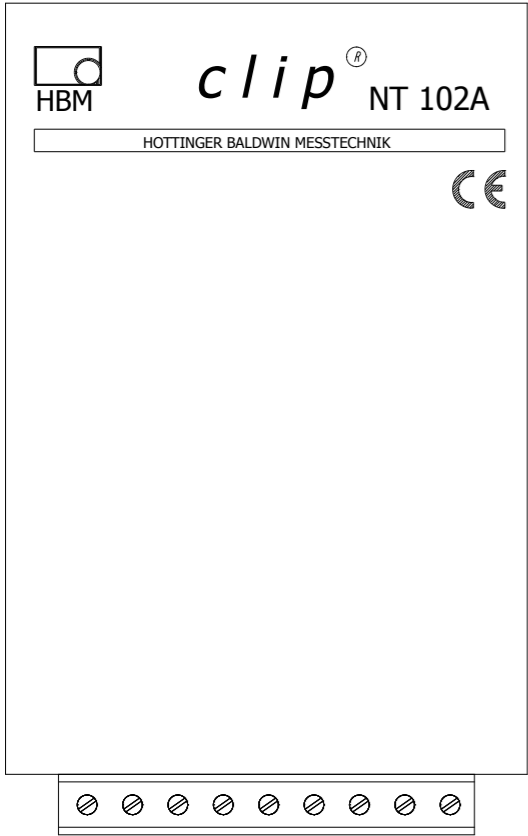
HBM\NT 102A
 Netzteil
 NT 102A
 Version 2012/02
 Variante B
 Allpolig



			Datum	28.02.2012	Makros für Eplan Electric P8			HBM-NT 102A	== HBM	Blatt	0031
			Bearb.	SHE					= CLIP	von	32
			Gepr.						++		
Änderung	Datum	Name	Urspr.		Ersatz von	Ersetzt durch			+ NT102A	Seite	2

HBM\NT 102A
 Netzteil
 NT 102A
 Version 2012/02
 Variante A
 Schaltschrankaufbau

1



			Datum	28.02.2012	Makros für Eplan Electric P8			HBM-NT 102A	== HBM	Blatt	0032
			Bearb.	SHE					= CLIP	von	32
			Gepr.						++		
Änderung	Datum	Name	Urspr.		Ersatz von	Ersetzt durch			+ NT102A	Seite	3